

LOGSET LÕIKEPEAD



Logset lõikepeade valikust leiab sobiva igale kliendile ja igale masinale. Usaldusväärsus ja tootlikkus on võtmesõnad kõikide Logset lõikepeade juures. Täiesti uus Logset 5L on kompaktne nelja veomootoriga lõikepea harvendusraieteks. Sama mudeli suurem versioon 6L, millel

on lisaks ka alumine fikseeritud laasimismuga, tänu millele sobib hästi kasutada nii lageraietel kui ka harvendusraietel. 7L ja 7X on traditsiooniliselt universaalsed lõikepead mõeldud kasutamiseks erinevates tingimustes. 8L on parim valik suurtele lageraide harvesteridele. Lisaks

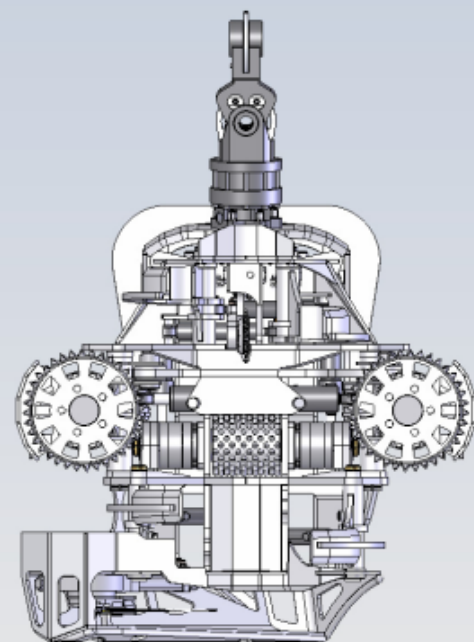
on saadaval ka 8X lõikepea, mis on mõeldud kasutamiseks suurimate masinatega.

LOGSET

TEHNILISED ANDMED

		5L	6L	7L/7X	8L	8X
MÕÕDUD						
Laius, haaratsid avatud	mm	1350	1400	1550	1740	1740
Laius, haaratsid suletud	mm	1200	1250	1250	1300	1300
Kõrgus ülemise noani	mm	1140	1280	2000	1600	1750
Kõrgus rotaatori ja riputiga	mm	1700	1900	2230	2150	2280
Kaal rotaatori ja riputiga	kg	1000	1100	1300/ 1400	1300	1500
LANGETUS / LÕIKUS						
Max. langetus/saagimise diam.	mm	540	650	650	750	750
Sae tera	mm	640	750	750	820	820
Saamehhanism		Super-Cut	Super-Cut	Super-Cut	Super-Cut	Super-Cut
ETTEANDMINE JA LAASIMINE						
Hüdmootorid, raamis	cm ³	250	250	–	315/400	315/400
Hüdmootorid, söödu haaratsis	cm ³	400	500	630/800	630/800	630/800
Etteande kiirus (300 l/min)	m/s	6 (240 l/min)	6	4.4/5.6	4.4/5.6	4.4/5.6
Max. ava, ülemised noad	mm	630	630	660	700	700
Max. ava, alumised noad	mm	680	660	720	790	850
Max. ava, veomootorid	mm	550	620	580	770	770
Laasimise diameeter (nugade tipust tipuni)	mm	400	450	430	550	550

*5L: Neli hüdmootorit kolme metallist veorulliga. Kolm liikuvat ja üks fikseeritud laasimisnuga.
 *6L: Neli hüdmootorit kolme metallist veorulliga. Neli liikuvat ja kaks fikseeritud laasimisnuga.
 *7L/7X: Kaks hüdmootorit metallist veorullidega. Neli liikuvat ja kaks fikseeritud laasimisnuga.
 *8L/8X: Neli hüdmootorit kolme metallist veorulliga. Neli liikuvat ja üks fikseeritud laasimisnuga



Jätame endale õiguse, ette teatamiseta, andmetes muudatusi teha. Pildid ja diagrammid ei pruugi alati olla standard masinatest.
 Copyright Oy Logset Ab 2007



LOGSET